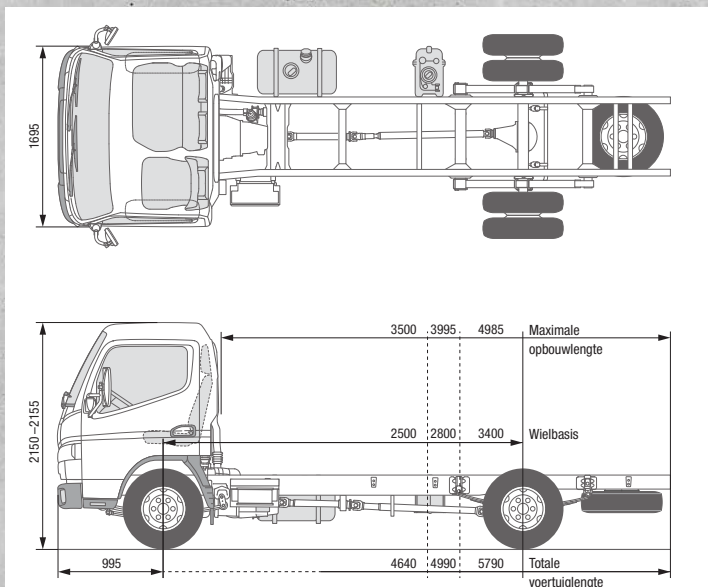




# CANTER 6S15

## VOERTUIG MET HET STUUR LINKS



### MODEL/MODELVARIANT

MODEL/MODELVARIANT	6S15		
Cabinevariant/Aantal zitplaatsen	Standaard, enkele cabine/3		
Type	46890212	46890312	46890512
FUSO modelcode	FEA51BL4SEUT	FEA51CL4SEUT	FEA51EL4SEUT

### AFMETINGEN mm

Wielbasis	2500	2800	3400
Totale lengte	4640	4990	5790
Lengte cabine		1510	
Totale breedte		1875	
Breedte cabine		1695	
Totale hoogte	2155	2155	2150
Spoorbreedte	Voor/Achter	1390/1435	
Chassishoogte (aan het einde van het chassis)	815	820	805
Bodemvrijheid		165	
Cabine tot achteras	1975	2275	2875
Cabine tot einde chassis	3120	3470	4270
Max. opbouwlengthe**	3500	3995	4985
Breedte chassis		700	
Overhang voor		995	
Overhang achter	1145	1195	1395
Vooras tot begin opbouw		625	
Aanbevolen afstand cabine tot opbouw		100	

### GEWICHTEN kg

Leeggewicht van het voertuig*	2200	2215	2245
	Voor*/Achter*	1470/730	1470/745
Minimaal voertuiggewicht		2355	
Toegest. totaalgewicht/Totaalgewicht van aanhanger		6000/9000	
Aslasten	Voor/Achter	2300/4360	
Aanhangwagengewicht	Geremd/Ongeremd	3000/750	
Draagvermogen chassis		3800	3785
			3755

### BEREKEND VERMOGEN

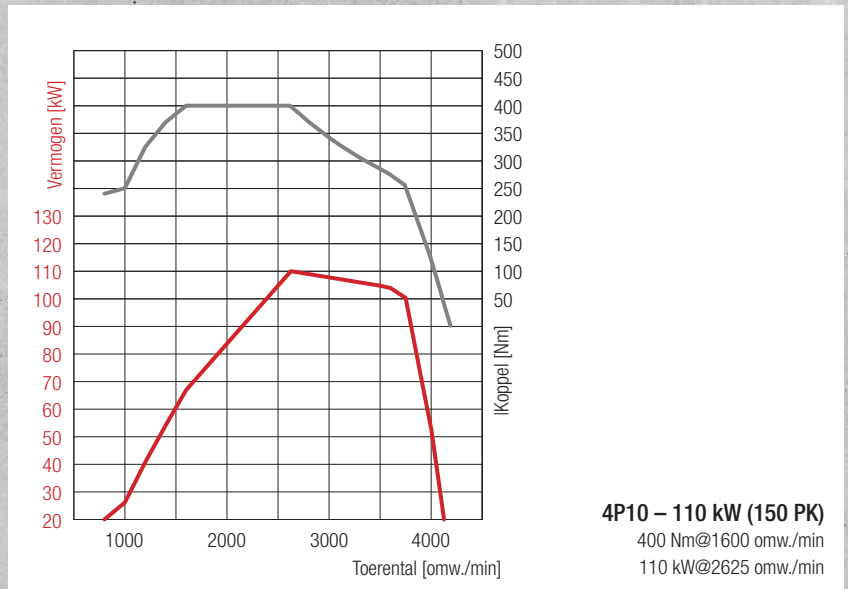
Max. snelheid	km/h	141	
Min. draaicirkel (m)	Van stoeprand tot stoeprand	10,2	13,4
	Van muur tot muur	11,4	14,6

\* inclusief koelvloeistof, olie, 90% brandstof, reservewiel, gereedschap en bestuurder van 75 kg; \*\* berekende maximumwaarde. Moet afhankelijk van de gemonteerde opbouw en de betreffende toepassing gecontroleerd worden. Wijzigingen voorbehouden. De specificaties in dit gegevensblad zijn bij benadering. De afbeeldingen kunnen ook accessoires en speciale opties bevatten die niet tot de standaardleveringsomvang behoren. Dit gegevensblad kan ook typen en serviceprestaties bevatten die in de afzonderlijke landen niet worden aangeboden.



# CANTER 6S15

## VOERTUIG MET HET STUUR LINKS



**4P10 – 110 kW (150 PK)**  
 400 Nm@1600 omw./min  
 110 kW@2625 omw./min

### MOTOR (Euro VI)

Type	Watergekoelde viertaktdieselmotor met drukvulling en directe inspuiting met intercooler		
Aantal cilinders	4 geschakeld		
Cilinderinhoud	2998 cm <sup>3</sup>		
Max. vermogen	110 kW (150 PK)/2625 omw./min.		
Max. koppel	400 Nm/1600 omw./min		
Dieselpartikelfilter	Levensduur ca. 300.000 km		
Dynamo	Wisselstroom 12 volt, 140 A		
Uitlaatgas-nabehandeling	DPF + SCR		
Nevenaandrijving (optioneel)	Type	31 kW met flens	31 kW voor rechtstreeks aangesloten pompen
	Koppel bij topsnelheid	196 Nm	
	Overbrenging	1:0,644	1:0,638
	Toerental bij topsnelheid	1500 omw./min	

### AANDRIJLIJN

Versnellingsbak	Model	Handgeschakelde versnellingsbak, 5 vooruitversnellingen en 1 achteruitversnelling	
	Overbrengingsverhouding	5,494 - 3,193 - 1,689 - 1,000 - 0,723 achteruit, 5,494	
Achterasoverbrenging	Verhouding	4,444	

### CHASSIS

Vooras/Achteras	Model	F200T/R030T	
	Belastbaarheid voor/achter	2300 kg/4360 kg	
Band		205/75R16C 113/111 Q	
		Achter dubbele wielen	
Wiel		16 x 5 1/2K - 115 - 8t - 5 wielbouten	
Besturing		Voertuig met het stuur links	
		Kogelkringloopstuurinrichting met stuurbevestiging, verstelbare telescoopstuurkolom met stuurslot	
Rem	Bedrijfsrem	Hydraulisch met vacuumbekrachtiging, dubbel circuit met belastingafhankelijk remkrachtventiel bij de achterwielen	
	Voor/achter	Schijfrem (235 x 40)	
	Handrem	Mechanische rem aan de binnenzijde op de aandrijf-as aan de achterzijde van de versnellingsbak	
	Extra rem	Motorrem (50 kW)	
Ophanging	Voor/achter	Halve bladveer met schokdemper en stabilisator	
Chassis	Type	Ladderchassis met versterkingen en dwarsdragers	
Inhoud brandstoftank		70 liter	
Elektrisch systeem – Batterijen		12 volt (100 AH - 760 A(EN))	