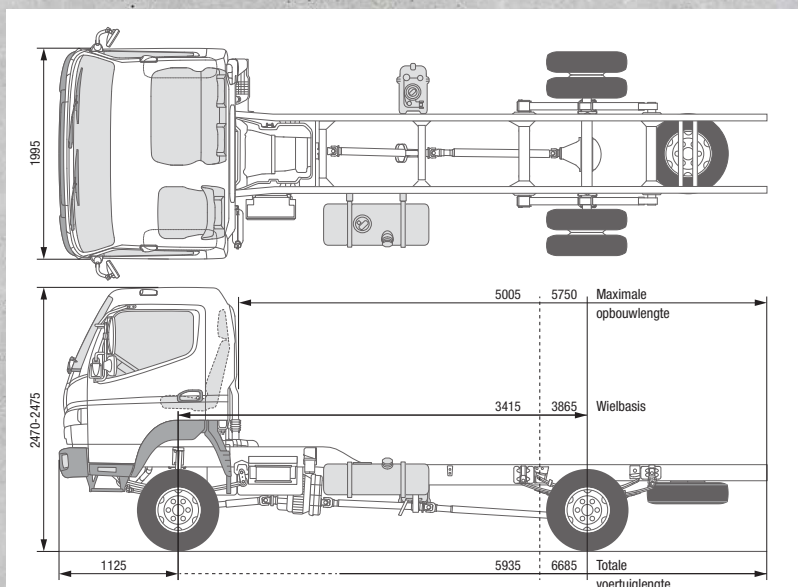




CANTER 6C18 4x4

VOERTUIG MET HET

STUUR LINKS



MODEL/MODELVARIANT

	6C18 4x4	
Cabinevariant/Aantal zitplaatsen	Comfort, enkele cabine/3	
Type	46891512	46891712
FUSO modelcode	FGB71EL6SEUU	FGB71GL6SEUU

AFMETINGEN mm

Wielbasis		3415	3865
Totale lengte		5935	6685
Lengte cabine			1625
Totale breedte			2025
Breedte cabine			1995
Totale hoogte		2475	2470
Spoorbreedte	Voor/Achter	1665/1560	
Chassishoogte (aan het einde van het chassis)		890	895
Cabine tot achteras		2890	3340
Cabine tot einde chassis		4285	5035
Max. opbouwlengthe**		5005	5750
Breedte chassis			750
Overhang voor			1125
Overhang achter		1395	1695
Vooras tot begin opbouw			625
Aanbevolen afstand cabine tot opbouw			100

GEWICHTEN kg

Leeggewicht van het voertuig*		2820	2840
	Voor*/Achter*	1860/960	1875/965
Minimaal voertuiggewicht		2905	
Toegest. totaalgewicht/Totaalgewicht van aanhanger		6500/10000	
Aslasten	Voor/Achter	2800/5125	2800/5070
	Aanhangwagengewicht	Geremd/Ongeremd	3500/750
Draagvermogen chassis		3680	3660

BEREKEND VERMOGEN

Max. snelheid	km/h	130	
Min. draaicirkel (m)	Van stoeprand tot stoeprand	13,5	15,1
	Van muur tot muur	14,9	16,5

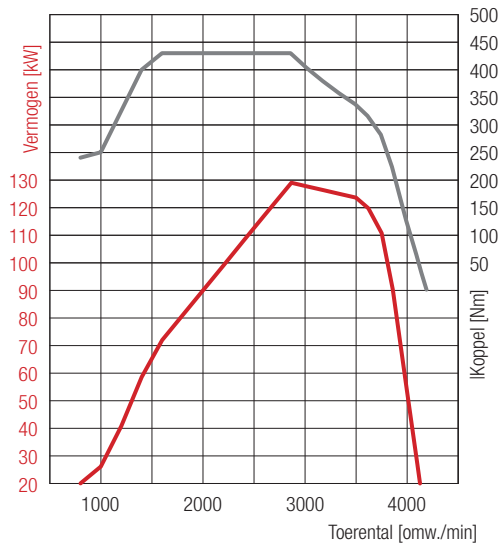
BODEMVRIJHEDEN EN HELLINGSHOEKEN

Bodemvrijheid onder de assen	Voor/Achter	210/185	
Hellingshoek	Voor/Achter	35°/25°	



CANTER 6C18 4x4

VOERTUIG MET HET STUUR LINKS



4P10 – 129 kW (175 PK)
 430 Nm@1600 omw./min
 129 kW@2865 omw./min

MOTOR (Euro VI)

Type	Watergekoelde viertaktdieselmotor met drukvulling en directe inspuiting met intercooler		
Aantal cilinders	4 geschakeld		
Cilinderinhoud	2998 cm ³		
Max. vermogen	129 kW (175 PK)/2865 omw./min.		
Max. koppel	430 Nm/1600 omw./min.		
Dieselpartikelfilter	Levensduur ca. 300.000 km		
Dynamo	Wisselstroom 12 volt, 140 A		
Uitlaatgas-nabehandeling	SCR + DPF		
Nevenaandrijving (optioneel)	Type	31 kW met flens	31 kW voor rechtstreeks aangesloten pompen
	Koppel bij topsnelheid	196 Nm	
	Overbrenging	1:0,644	1:0,638
	Toerental bij topsnelheid	1500 omw./min.	

AANDRIJFLIJN

Vernellingsbak/Vierwielaandrijving	Type	Handgeschakelde vernellingsbak, 5 vooruitversnellingen en 1 achteruitversnelling	
	Overbrengingsverhouding	5,494 - 3,193 - 1,689 - 1,000 - 0,723 Achteruit, 5,494	
	Krachtverdeling 4x4	60% voor/40% achter	
Achterasoverbrenging	Verhouding	4,875	

CHASSIS

Voras/Achteras	Model	F200TW/R035T	
	Belastbaarheid voor/achter	2800 kg/5125 kg (3415 mm)	2800 kg/5070 kg (3865 mm)
Band		205/75R17.5C 124/122 M achter dubbele wielen, rolweerstandsoptimaliseerde banden	
Wiel		17,5 x 6,00 - 127 - 9t - 6 wielbouten	
Besturing		Voertuig met het stuur links	
		Kogelkringloopstuurinrichting met stuurbevestiging, verstelbare telescoopstuurkolom met stuurslot	
Rem	Bedrijfsrem	Hydraulisch met vacuumbekrachtiging, dubbel circuit met belastingafhankelijk remkrachtventiel bij de achterwielen	
	Voor/achter	Trommelrem (320 x 75,2L)/Trommelrem (320 x 110)	
	Handrem	Mechanische rem aan de binnenzijde op de aandrijfas aan de achterzijde van de vernellingsbak	
	Extra rem	Motorrem (50 kW)	
Ophanging	Voor/achter	Halve bladveer met schokdemper en stabilisator	
Chassis	Type	Ladderchassis met versterkingen en dwarsdragers	
Inhoud brandstoftank		100 liter	
Elektrisch systeem – Batterijen		12 volt (100 AH - 760 A(EN))	

* inclusief koelvloeistof, olie, 90% brandstof, reservewiel, gereedschap en bestuurder van 75 kg; ** berekende maximumwaarde. Moet afhankelijk van de gemonteerde opbouw en de betreffende toepassing gecontroleerd worden
 Wijzigingen voorbehouden. De specificaties in dit gegevensblad zijn bij benadering. De afbeeldingen kunnen ook accessoires en speciale opties bevatten die niet tot de standaardleveringsomvang behoren. Dit gegevensblad kan ook typen en serviceprestaties bevatten die in de afzonderlijke landen niet worden aangeboden.