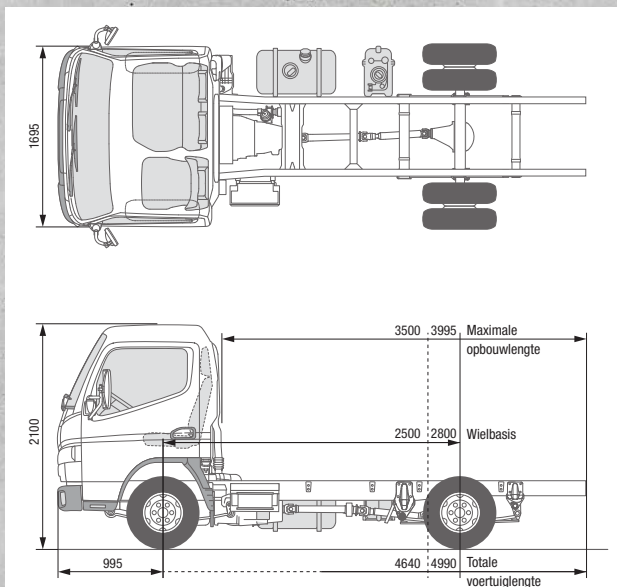




# CANTER 3S13 DUONIC® 2.0

## VOERTUIG MET HET STUUR LINKS



### MODEL/MODELVARIANT

	3S13	
Cabinevariant/Aantal zitplaatsen	Standaard, enkele cabine/3	
Type	46881211	46881311
FUSO modelcode	FEA01BL3SEUS	FEA01CL3SEUS

### AFMETINGEN mm

Wielbasis		2500	2800
Totale lengte		4640	4990
Lengte cabine			1510
Totale breedte			1700
Breedte cabine			1695
Totale hoogte			2100
Spoorbreedte	Voor/Achter		1405/1255
Chassishoogte (aan het einde van het chassis)			715
Bodemvrijheid			165
Cabine tot achteras		1975	2275
Cabine tot einde chassis		3120	3470
Max. opbouwlengthe**		3500	3995
Breedte chassis			700
Overhang voor			995
Overhang achter		1145	1195
Vooras tot begin opbouw			625
Aanbevolen afstand cabine tot opbouw			100

### GEWICHTEN kg

Leeggewicht van het voertuig*		1930	1940
	Voor*/Achter*	1390/540	1415/525
Minimaal voertuiggewicht			2355
Toegest. totaalgewicht/Totaalgewicht van aanhanger			3500/7000
Aslasten	Voor/Achter		1900/2500
Aanhangwagengewicht	Geremd/Ongeremd		3500/750
Draagvermogen chassis		1570	1560

### Berekenend vermogen

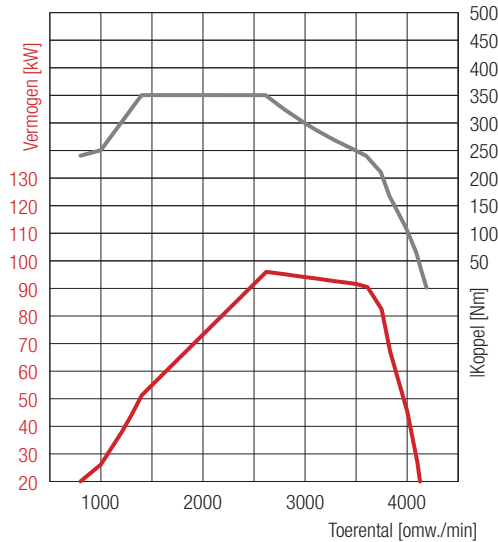
Max. snelheid	km/h		140
Min. draaicirkel (m)	Van stoeprand tot stoeprand	9,0	10,0
	Van muur tot muur	10,2	11,2

\* inclusief koelmiddel, olie, 90% brandstof, bandenaftichtmiddel, gereedschap en bestuurder van 75 kg; \*\* berekende maximumwaarde. Moet afhankelijk van de gemonteerde opbouw en de betreffende toepassing gecontroleerd worden  
Wijzigingen voorbehouden. De specificaties in dit gegevensblad zijn bij benadering. De afbeeldingen kunnen ook accessoires en speciale opties bevatten die niet tot de standaardleveringsomvang behoren. Dit gegevensblad kan ook typen en serviceprestaties bevatten die in de afzonderlijke landen niet worden aangeboden.



# CANTER 3S13 DUONIC® 2.0

## VOERTUIG MET HET STUUR LINKS



**4P10 – 96 kW (130 PK)**  
 350 Nm@1400 omw./min  
 96 kW@2620 omw./min

### MOTOR (Euro VI)

Type	Watergekoelde viertaktdieselmotor met drukvulling en directe insputing met intercooler		
Aantal cilinders	4 geschakeld		
Cilinderinhoud	2998 cm <sup>3</sup>		
Max. vermogen	96 kW (130 PK) / 2620 omw./min.		
Max. koppel	350 Nm/1400 omw./min.		
Dieselpartikelfilter	Levensduur ca. 300.000 km		
Dynamo	Wisselstroom 12 volt, 140 A		
Uitlaatgas-nabehandeling	DPF + SCR		
Nevenaandrijving (optioneel)	Type	31 kW met flens	31 kW voor rechtstreeks aangesloten pompen
	Koppel bij topsnelheid	196 Nm	
	Overbrenging	1:0,655	1:0,651
	Toerental bij topsnelheid	1500 omw./min	

### AANDRIJFLIJN

Versnellingsbak	Model	DUONIC® 2.0: Automatische versnellingsbak dubbele koppeling, 6 vooruitversnellingen en 1 achteruitversnelling	
	Overbrengingsverhouding	5,397 - 3,788 - 2,310 - 1,474 - 1,000 - 0,701 achter. 5,397	
Achterasoverbrenging	Verhouding	4,111	

### CHASSIS

Vooras/Achteras	Model	F100T/R015T	
	Belastbaarheid voor/achter	1900 kg/2500 kg	
Band		195/75R16C 107/105 R	
		Achter dubbele wielen	
Wiel		16 x 5 JK - 110	
Besturing		Voertuig met het stuur links	
		Kogelkringloopstuurinrichting met stuurbevestiging, verstelbare telescoopstuurkolom met stuurslot	
Rem	Bedrijfsrem	Hydraulisch met vacuumbekrachtiging, dubbel circuit met belastingafhankelijk remkrachtventiel bij de achterwielen	
	Voor/achter	Schijfrem (217 x 24)	
	Handrem	Mechanische rem aan de binnenzijde op de aandrijf-as aan de achterzijde van de versnellingsbak	
	Extra rem	Motorrem (50 kW)	
Ophanging	Voor/achter	Onafhankelijke wielophanging (spiraalveer) met schokdemper/halve bladveer met schokdemper	
Chassis	Type	Ladderchassis met versterkingen en dwarsdragers	
Inhoud brandstoftank		70 liter	
Elektrisch systeem – Batterijen		12 volt (100 AH - 760 A(EN))	