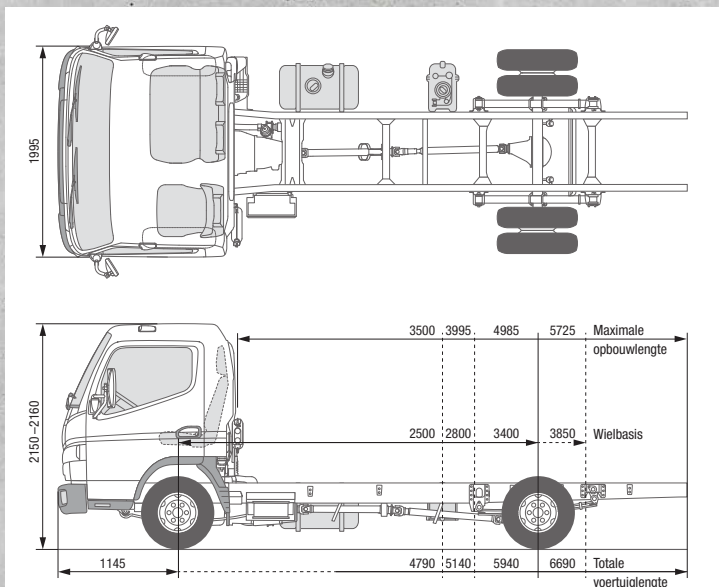




# CANTER 3C15 DUONIC® 2.0

## VOERTUIG MET HET STUUR LINKS



### MODEL/MODELVARIANT

Cabinevariant/Aantal zitplaatsen

**3C15**  
 Comfort, enkele cabine/3

Type	46887211	46887311	46887511	46887711
FUSO modelcode	FEB01BL3SEUT	FEB01CL3SEUT	FEB01EL3SEUT	FEB01GL3SEUT

### AFMETINGEN mm

Wielbasis	2500	2800	3400	3850
Totale lengte	4790	5140	5940	6690
Lengte cabine	1625			
Totale breedte	1995			
Breedte cabine	1995			
Totale hoogte	2160	2155	2155	2150
Spoorbreedte	Voor/Achter		1665/1500	
Chassishoogte (aan het einde van het chassis)	755			750
Bodemvrijheid	165			
Cabine tot achteras	1975	2275	2875	3325
Cabine tot einde chassis	3120	3470	4270	5020
Max. opbouwlengthe**	3500	3995	4985	5725
Breedte chassis	750			
Overhang voor	1145			
Overhang achter	1145	1195	1395	1695
Vooras tot begin opbouw	625			
Aanbevolen afstand cabine tot opbouw	100			

### GEWICHTEN kg

Leeggewicht van het voertuig*		2025	2035	2065	2075
	Voor*/Achter*	1475/550	1505/530	1530/535	1545/530
Minimaal voertuiggewicht		2355	2355	2355	2355
Toegest. totaalgewicht/Totaalgewicht van aanhanger		3500/7000			
Aslasten	Voor/Achter	1900/2500			
Aanhangwagengewicht	Geremd/Ongeremd	3500/750			
Draagvermogen chassis		1475	1465	1435	1425

### BEREKEND VERMOGEN

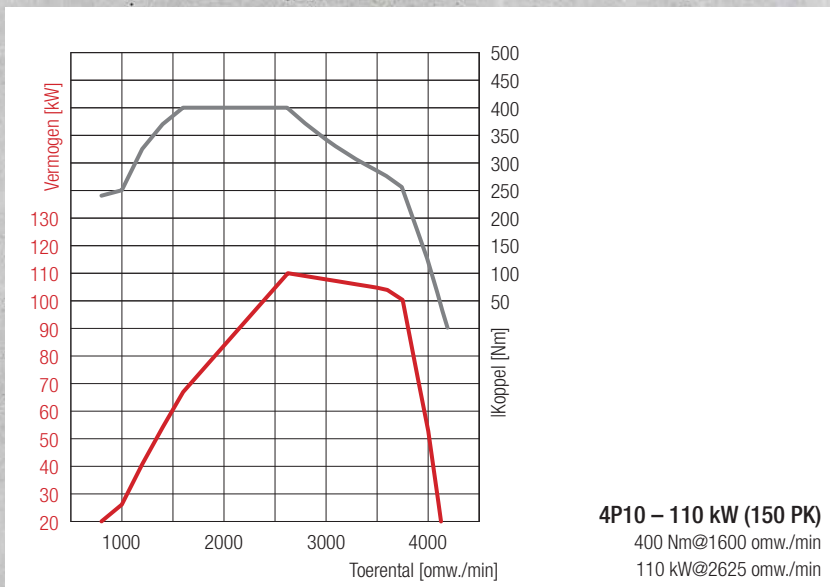
Max. snelheid	km/h	137			
Min. draaicirkel (m)	Van stoeprand tot stoeprand	8,6	9,4	11,2	12,4
	Van muur tot muur	10,0	11,0	12,6	14,0

\* inclusief koelmiddel, olie, 90% brandstof, bandenaftichtmiddel, gereedschap en bestuurder van 75 kg; \*\* berekende maximumwaarde. Moet afhankelijk van de gemonteerde opbouw en de betreffende toepassing gecontroleerd worden. Wijzigingen voorbehouden. De specificaties in dit gegevensblad zijn bij benadering. De afbeeldingen kunnen ook accessoires en speciale opties bevatten die niet tot de standaardleveringsomvang behoren. Dit gegevensblad kan ook typen en serviceprestaties bevatten die in de afzonderlijke landen niet worden aangeboden.



# CANTER 3C15 DUONIC® 2.0

## VOERTUIG MET HET STUUR LINKS



**4P10 – 110 kW (150 PK)**  
 400 Nm@1600 omw./min  
 110 kW@2625 omw./min

### MOTOR (Euro VI)

Type	Watergekoelde viertaktdieselmotor met drukvulling en directe inspuiting met intercooler		
Aantal cilinders	4 geschakeld		
Cilinderinhoud	2998 cm <sup>3</sup>		
Max. vermogen	110 kW (150 PK)/2625 omw./min.		
Max. koppel	400 Nm/1600 omw./min.		
Dieselpartikelfilter	Levensduur ca. 300.000 km		
Dynamo	Wisselstroom 12 volt, 140 A		
Uitlaatgas-nabehandeling	DPF + SCR		
Nevenaandrijving (optioneel)	Type	31 kW met flens	31 kW voor rechtstreeks aangesloten pompen
	Koppel bij topsnelheid	196 Nm	
	Overbrenging	1:0,655	1:0,651
	Toerental bij topsnelheid	1500 omw./min	

### AANDRIJFLIJN

Versnellingsbak	Model	DUONIC® 2.0: Automatische versnellingsbak dubbele koppeling, 6 vooruitversnellingen en 1 achteruitversnelling	
	Overbrengingsverhouding	5,397 - 3,788 - 2,310 - 1,474 - 1,000 - 0,701 achter. 5,397	
Achterasoverbrenging	Verhouding	4,111	

### CHASSIS

Vooras/Achteras	Model	F100T/R015T	
	Belastbaarheid voor/achter	1900 kg/2500 kg	
Band		195/75R16C 107/105 R	
		Achter dubbele wielen	
Wiel		16 x 5 JK - 110	
Besturing		Voertuig met het stuur links	
		Kogelkringloopstuurinrichting met stuurbevestiging, verstelbare telescoopstuurkolom met stuurslot	
Rem	Bedrijfsrem	Hydraulisch met vacuumbekrachtiging, dubbel circuit met belastingafhankelijk remkrachtventiel bij de achterwielen	
	Voor/achter	Schijfrem (217 x 24)	
	Handrem	Mechanische rem aan de binnenzijde op de aandrijf-as aan de achterzijde van de versnellingsbak	
	Extra rem	Motorrem (50 kW)	
Ophanging	Voor/achter	Onafhankelijke wielophanging (spiraalveer) met schokdemper/halve bladveer met schokdemper en stabilisator	
Chassis	Type	Ladderchassis met versterkingen en dwarsdragers	
Inhoud brandstoftank		70 liter	
Elektrisch systeem – Batterijen		12 volt (100 AH - 760 A(EN))	